

Spulen für Magnetventile

Diverse Anschlussausführungen, Nennleistungen und Spannungen
Typenreihe D45/207...



- Kompakt bauend
- Alle üblichen Wechsel- und Gleichspannungen
- Nennleistung bis 32 W / 31 VA
- Diverse Anschlussausführungen
- Optional mit Schutzdiode
- Schutzart IP65 / IP67 / IP69K
- Für Magnetrohr- \varnothing 20.6 mm

1 Beschreibung

Die aufsteckbaren Magnetspulen sind ohne Eingriff in den Hydraulikkreis auswechselbar und um 360° drehbar. In Kombination mit dem entsprechenden Magnetrohr ergibt sich die Funktion eines Schalt- oder Proportionalmagneten. Durch die grosse Vielfalt an Anschlussausführungen und Spannungen eignen sich diese Spulen für den breiten Ein-

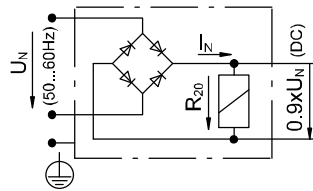
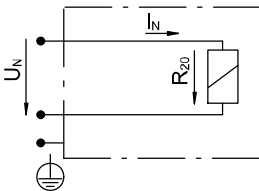
satz in mobilen und stationären Anwendungen. Der flexible Einsatz dieser Spulen wird durch unterschiedliche Nennleistungen und optionaler Schutzdiode erhöht. Die Um-mantelung der Spule sowie der Steckersockel sind aus glasfaserverstärktem Thermoplast.

2 Sinnbild

Anschlussausführung nach DIN EN 175301-803

Gleichspannung DC

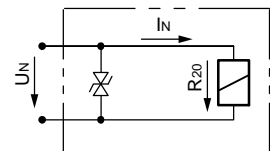
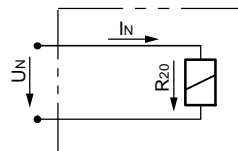
Wechselspannung AC



Alle Anschlussausführung ausser DIN EN 175301-803

Ohne Schutzdiode (DC)

Mit bipolarer Schutzdiode (DC)



ACHTUNG!

Schutz von Wechselstrom-Magnetspulen.
Die in den Magnetspulen integrierten Gleichrichter können durch hohe Spannungsspitzen zerstört werden.
Um die Zerstörung der Wechselstrom-Magnetspulen zu verhindern, wird ein Gegenstecker mit integriertem Leistungs-Varistor empfohlen.



ACHTUNG!

Spulen mit einer bipolaren Schutzdiode:
Um die Diode in der Spule vor Überspannung und Überstrom zu schützen, müssen die entsprechenden Daten für diese Dioden beachtet werden!



WICHTIG!

Bei Magnetspulen mit integriertem Gleichrichter wie auch bei Magnetspulen ohne Schutzdiode sowie bei Magnetspulen mit bipolarer Schutzdiode können die zwei Versorgungsanschlüsse (U_N) vertauscht werden. Der Erdungsanschluss ist gekennzeichnet mit ...



3 Technische Daten

Allgemeine Kenngrößen		Bezeichnung, Wert, Einheit
Benennung		Magnetspule D45/207
Bauart		Aufsteckbar, 360° drehbar
Befestigungsart		Magnetrohr, Rändelmutter
Umgebungstemperaturbereich		-30 °C ... +50 °C
Magnetspulengewicht		340 ... 370 g (je nach Anschlussvariante)
Elektrische Kenngrößen		Bezeichnung, Wert, Einheit
Elektrischer Anschluss:	Standard auf Anfrage auf Anfrage auf Anfrage	- DIN EN 175301-803, 3-polig 2 P+E - Deutsch-Stecker-Anschluss DT04-2P - Junior-Timer-Radialstecker-Anschluss, 2-polig - Freie Kabelenden, 2-polig
Isolationsklasse nach VDE 0580		H (180 °C)
Schutzart nach ISO 20 653 / EN 60 529		IP 65 / IP 67 / IP 69K, siehe „Bestellangaben“ (mit entsprechendem Gegenstecker sowie fachgerechter Montage und Abdichtung)
Relative Einschaltdauer (ED)		100 %
Versorgungsspannungstoleranz		± 10 %
Versorgungsspannungen/Nennleistungen:		Standard Standard Standard Standard
		12 V DC / 30 W 24 V DC / 31 W 115 V AC (50...60 Hz) ¹⁾ / 32 VA 230 V AC (50...60 Hz) ¹⁾ / 31 VA
Weitere auf Anfrage		Siehe Spulenwiderstand R
Bipolare Schutzdiode		12 V DC: P6KE33CA 24, 26, 28 V DC: P6KE56CA
Nenn-Durchbruchspannung der bipolaren Schutzdiode		12 V DC: 33 V 24, 26, 28 V DC: 56 V
Max. erlaubte Spannungsspitzen für 1 Sekunde und Einschaltdauer ED = 0.4 %		12 V DC: 25 V 24, 26, 28 V DC: 43 V



WICHTIG!:

¹⁾ Versorgungsspannungen > 75 VDC bzw. 50 VAC nur mit DIN EN 175301-803 Anschluss möglich.

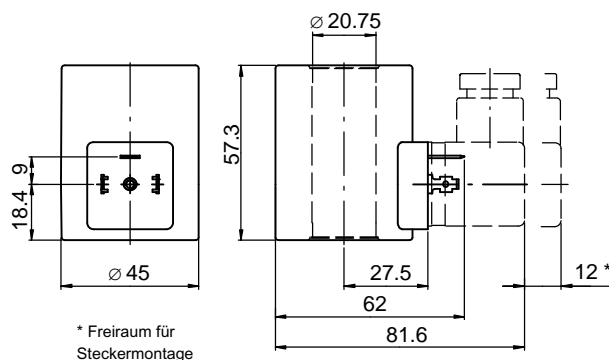
Spulenwiderstand R:	Bezeichnung, Wert, Einheit		
Versorgungsspannungen/Nennleistungen:	Kaltwert bei + 20 °C	Kaltwert bei - 30 °C	Max. Warmwert
12 V DC / 30 W	4.8 Ω	3.8 Ω	7.6 Ω
24 V DC / 31 W	18.6 Ω	15.0 Ω	29.1 Ω
28 V DC / 32 W	24.5 Ω	19.7 Ω	38.4 Ω
36 V DC / 32 W	40.5 Ω	32.6 Ω	63.5 Ω
48 V DC / 32 W	72.0 Ω	57.9 Ω	112.8 Ω
110 V DC / 32 W	378 Ω	304 Ω	592 Ω
127 V DC / 32 W	504 Ω	405 Ω	790 Ω
207 V DC / 31 W	1400 Ω	1126 Ω	2192 Ω
220 V DC / 32 W	1512 Ω	1216 Ω	2368 Ω
24V AC / 32 VA	14.6 Ω	11.7 Ω	22.9 Ω
115V AC / 32 VA	335 Ω	269 Ω	525 Ω
120V AC / 31 VA	378 Ω	304 Ω	592 Ω
230V AC / 31 VA	1400 Ω	1126 Ω	2192 Ω
240V AC / 31 VA	1512 Ω	1216 Ω	2368 Ω

Induktivität / Schutzdiode	Bezeichnung, Wert, Einheit	
Versorgungsspannungen/Nennleistungen:	Induktivität Gemessen auf Ankerrohr, unbetätigt parallel 120 Hz	Induktivität Gemessen auf Ankerrohr, unbetätigt seriell 1000 Hz
12 V DC / 30 W	103 mH	22 mH
24 V DC / 31 W	365 mH	80 mH
28 V DC / 32 W	510 mH	111 mH
36 V DC / 32 W	830 mH	180 mH
48 V DC / 32 W	1330 mH	285 mH
110 V DC / 32 W	7070 mH	1575 mH
127 V DC / 32 W	8340 mH	1870 mH
207 V DC / 31 W	22900 mH	5050 mH
220 V DC / 32 W	26900 mH	5960 mH

4 Abmessungen

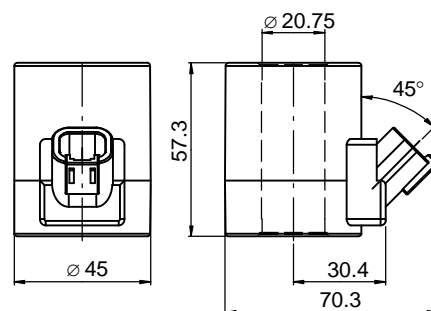
Magnetspule mit Steckeranschluss nach DIN EN

- Standard-Variante (siehe Bestellangaben)



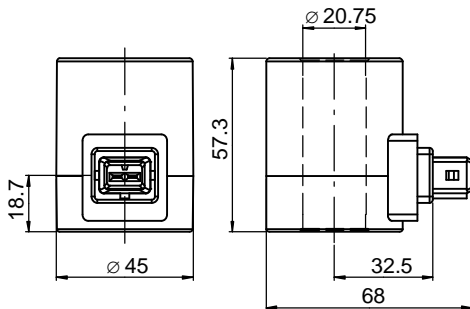
Magnetspule mit Deutsch-Steckeranschluss DT04-2P

- Variante Typ DT mit Schutzdiode (siehe Bestellangaben)



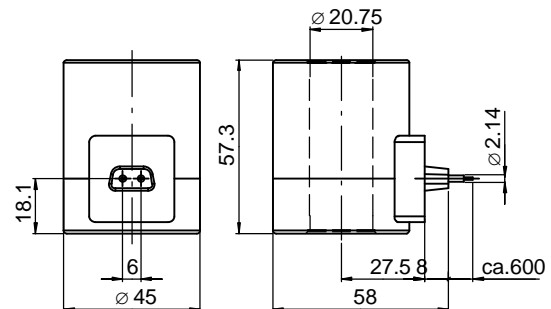
Magnetspule mit Junior-Timer-Radialsteckeranschluss

- Variante Typ JT mit Schutzdiode (siehe Bestellangaben)



Magnetspule mit freien Kabelenden/ Litzen 1 mm²; Isolation FEP (Teflon)

- Variante Typ F (siehe Bestellangaben)



5 Montagehinweise



Achtung:
Wegen Überhitzungsgefahr darf die Magnetspule nur fachgerecht montiert auf einem Ventil in Betrieb genommen werden. Die Magnetspule muss an beiden Enden auf dem Ankerrohr fachgerecht mit O-Ringen gegen Eindringen von Wasser abgedichtet werden.



Achtung:
Die Lieferung erfolgt ohne Gegenstecker.

6 Bestellangaben

z. B. MAG-SP D45/207 24 D _ 32W

MAG-SP= Magnetspule

D45/207= $\varnothing 45$ mm (Aussen- \varnothing) / $\varnothing 20,75$ mm (Innenen- \varnothing)

... = Spannungswert z. B. 24 (24 V)
siehe „Elektrische Kenngrößen“ - Versorgungsspannung

D = Stromart DC

A = Stromart AC (nur mit DIN EN 175301-803 Anschluss möglich)

Ohne = Standard – Steckeranschluss nach DIN EN (3-polig 2 P+E) EIP65
Nachfolgende Stecker-Varianten auf Anfrage

DT = Deutsch-Stecker-Anschluss DT04-2P (mit Schutzdiode, IP 67/69K)

JT = Junior-Timer-Radialstecker-Anschluss (mit Schutzdiode, IP 65)

F = Freie Kabelenden (600mm) (IP 65)

... = Nennleistungsaufnahme, siehe „Elektrische Kenngrößen“

} ohne Gegenstecker

7 Zugehörige Datenblätter

Referenz	Beschreibung
400-D-9010002	Technische Hinweise und Tipps – Magnetspulen

info.ch@bucherhydraulics.com

www.bucherhydraulics.com

© 2024 by Bucher Hydraulics AG Frutigen, CH-3714 Frutigen

Alle Rechte vorbehalten.

Die angegebenen Daten dienen allein der Produktbeschreibung und sind nicht als zugesicherte Eigenschaften im rechtlichen Sinne zu verstehen. Die Angaben entbinden den Anwender nicht von eigenen Beurteilungen und Prüfungen. Auf Grund kontinuierlicher Verbesserungen der Produkte sind Änderungen der in diesem Katalog gemachten Produktspezifikationen vorbehalten.

Klassifikation: 430.395...